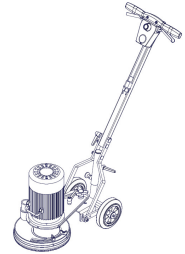




## NEO 230, Bodenschleifmaschine / Concrete grinding machine / Ponceuse portative



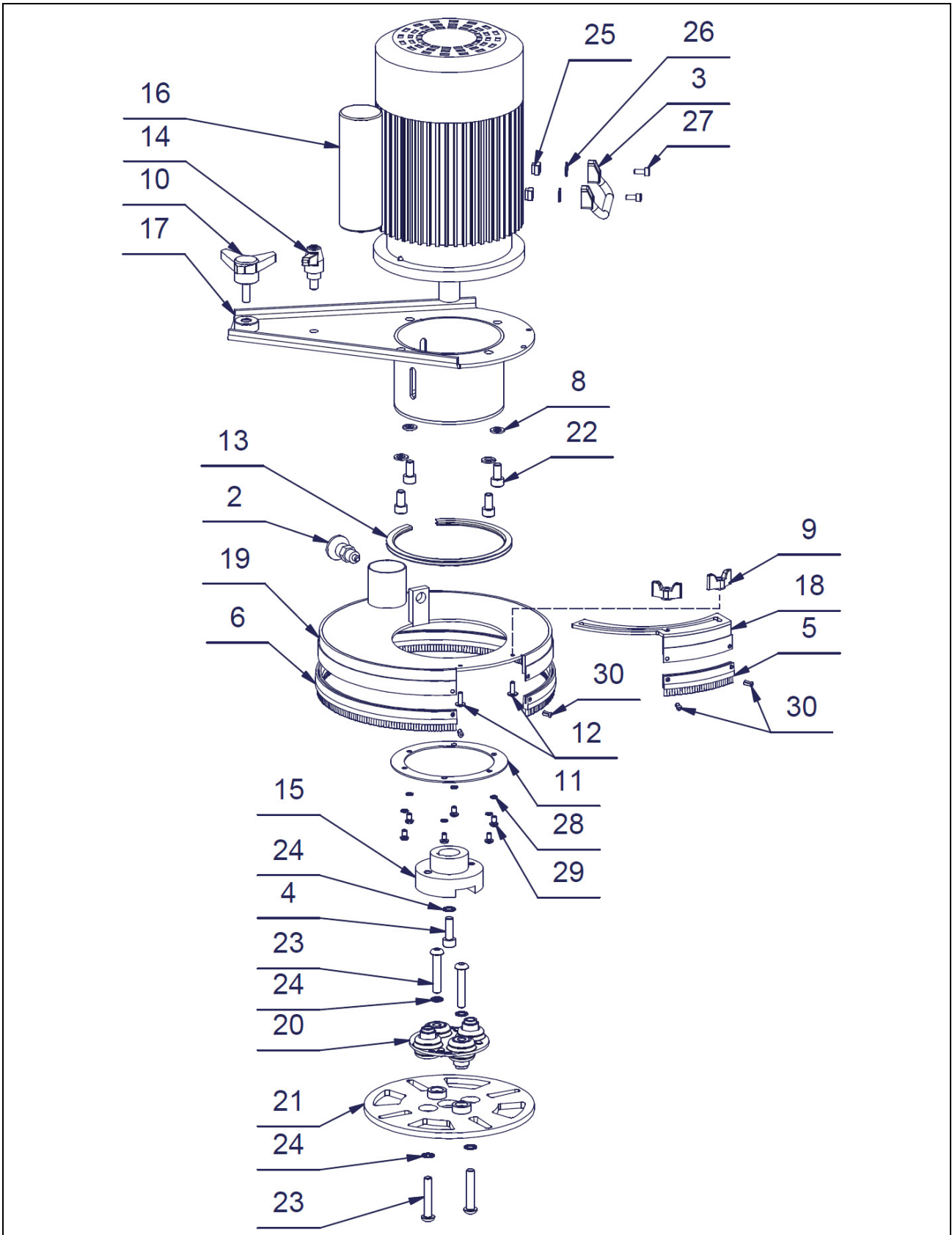
|                          |                                       |                      |
|--------------------------|---------------------------------------|----------------------|
| <b>Part.No:</b>          | <b>#074650 - 230V (D,F,A) NEO 230</b> |                      |
|                          | Ab / from / à partir de               | bis / up to / jusqu' |
| <b>Ser.No:</b>           | 001/2014                              | 141/2015             |
| <b>Jahr / Year/ Anno</b> | 06/2014                               | 12/2015              |
| <b>Part.No:</b>          | <b>#079085 - 230V (DK) NEO 230</b>    |                      |
|                          | ab / from / à partir de               | bis / up to / jusqu' |
| <b>Ser.No:</b>           | 001/2014                              | 141/2015             |
| <b>Jahr / Year/ Anno</b> | 06/2014                               | 12/2015              |
| <b>Part.No:</b>          | <b>#075382 - 115V (USA) NEO 230</b>   |                      |
|                          | ab / from / à partir de               | bis / up to / jusqu' |
| <b>Ser.No:</b>           | 001/2014                              | 026/2015             |
| <b>Jahr / Year/ Anno</b> | 06/2014                               | 12/2015              |
| <b>Part.No:</b>          | <b>#074895 - 115V (UK) NEO 230</b>    |                      |
|                          | Ab / from / à partir de               | bis / up to / jusqu' |
| <b>Ser.No:</b>           | 001/2014                              | 011/2015             |
| <b>Jahr / Year/ Anno</b> | 06/2014                               | 12/2015              |

Ersatzteilliste / Spare Part List / Liste de pièces de rechange # 074779



# NEO 230, Bodenschleifmaschine / Concrete grinding machine / Ponceuse portative

## 1. Motor / Motor / Moteur





## NEO 230, Bodenschleifmaschine / Concrete grinding machine / Ponceuse portative

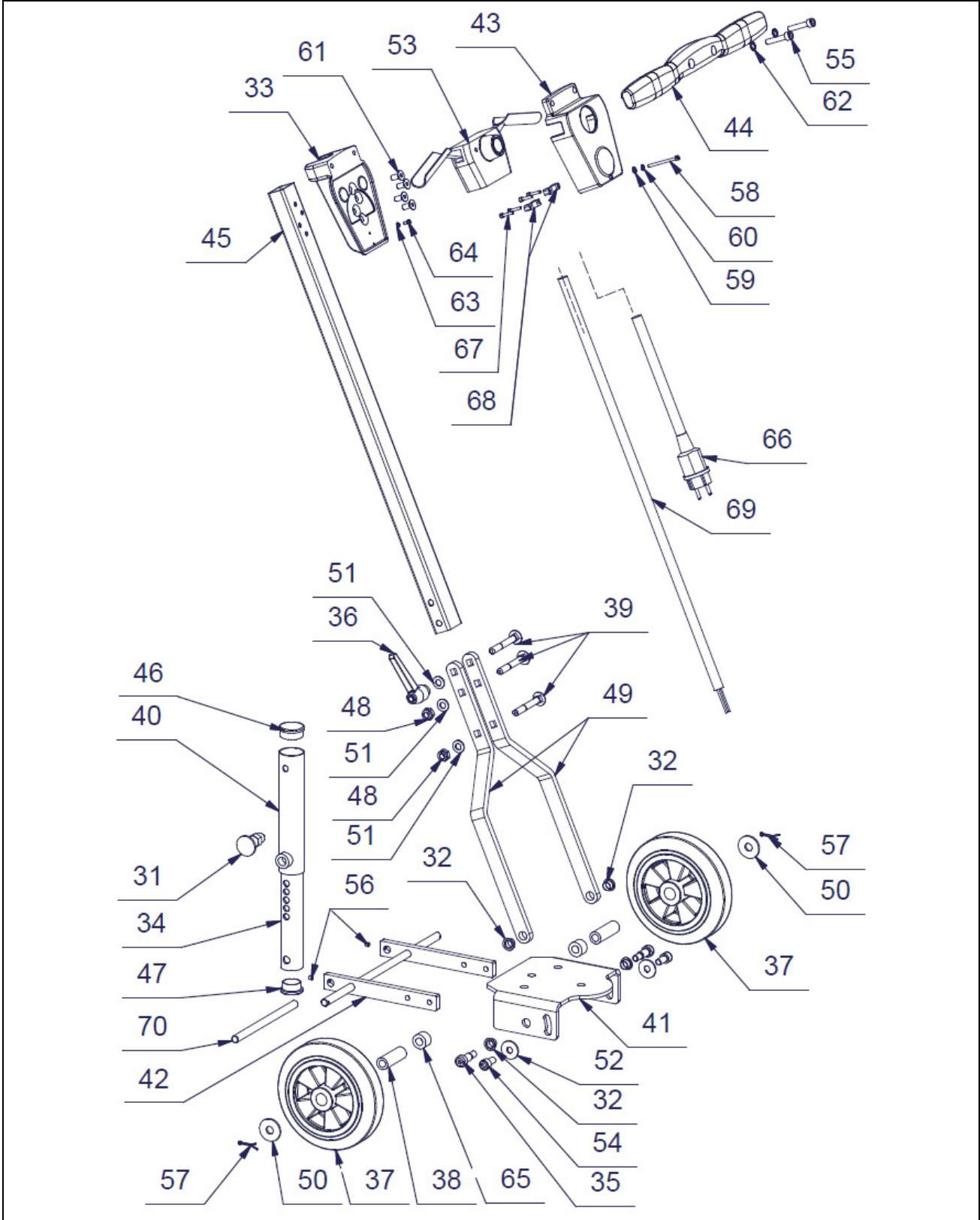
### 1. Motor / motor/ moteur

| Pos | Stk | #      | Bezeichnung               | Description        | Dénomination                  | Norm                |
|-----|-----|--------|---------------------------|--------------------|-------------------------------|---------------------|
| 1   | 1   | 038921 | Absaugstutzen             | Suction nozzle     | Embout pour aspiration        |                     |
| 2   | 1   | 037953 | Arretierbolzen            | Locking stud       | Cheville d'arrêt              | M16x1,5 K0631       |
| 3   | 1   | 074634 | Klappgriff                | folding handle     | poignée escamotable           |                     |
| 4   | 1   | 018300 | Zylinderschraube          | Cylinder head bolt | Vis à tête cylindrique        | DIN 912 - M10 x 30  |
| 5   | 1   | 075057 | Bürste kurz               | Brush short        | Brosse bref                   |                     |
| 6   | 1   | 075058 | Bürste lang               | Brush long         | Brosse pour capot             |                     |
| 7   | 1   | 013339 | Endstutzen                | end fitting        | Tubulure finale               | Ø50                 |
| 8   | 4   | 017760 | Federring                 | Split washer       | Rondelle éalstique bombée     | DIN 127 - A 10      |
| 9   | 2   | 047796 | Flügelmutter              | Thumb bolt         | Ecrou à oreilles              | M6                  |
| 10  | 1   | 039232 | Dreisterngriffe           | Star-shaped knob   | Écrou étoile                  |                     |
| 11  | 1   | 074692 | Haltering                 | Supporting ring    | Bague de support              |                     |
| 12  | 2   | 018706 | Linsenflanschkopfschraube | Tallow-drop bolt   | Vis à tête cylindrique bombée | M6 x 20             |
| 13  | 1   | 075060 | Kantenschutz              | Edge protector     | Protège-arête                 |                     |
| 14  | 1   | 038567 | Klemmhebel                | Clamping lever     | Levier de serrage             | M10 x 16            |
| 15  | 1   | 060008 | SG Kupplungsaufnahme      | Coupling flange    | Bride d'accouplement          |                     |
| 16  | 1   | 066796 | Motor                     | Motor              | Moteur                        | 230V/50Hz 2kW       |
| 16  | 1   | 075383 | Motor                     | Motor              | Moteur                        | 115V/50Hz 2kW       |
| 16  | 1   | 075384 | Motor                     | Motor              | Moteur                        | 115V/60Hz 1,5kW     |
| 17  | 1   | 074680 | SG Flansch                | Drive hub plate    | Bride                         |                     |
| 18  | 1   | 074688 | SG Klappe                 | cover              | abattant                      |                     |
| 19  | 1   | 074656 | SG-Staubdichtring         | Dust seal          | Joint étanche                 |                     |
| 20  | 1   | 042689 | Werkzeugkupplung flexibel | Coupling flexible  | accouplement flexible         |                     |
| 21  | 1   | 074689 | SG-Schleifteller          | Grinding disc      |                               |                     |
| 22  | 4   | 018301 | Zylinderschraube          | Cylinder head bolt | Vis à tête cylindrique        | DIN 912 - M10 x 20  |
| 23  | 4   | 060010 | Linsenschraube            | Binding head       | Vis à tête goutte-de-suif     | DIN 7380 - M10 x 55 |
| 24  | 5   | 014861 | Schnorrscheibe            | Schnorr washer     | Disque Schnorr                | M10                 |
| 25  | 2   | 075478 | T-Nutensteine             | T-sliding block    |                               | DIN 508-8-M6-10     |
| 26  | 2   | 017724 | U-Scheibe                 | Washer             | Rondelle                      | DIN 9021 - 6,4      |
| 27  | 2   | 014727 | Zylinderschraube          | Cylinder head bolt | Vis à tête cylindrique        | DIN 912-M6x14       |
| 28  | 6   | 014859 | Schnorrscheibe            | Schnorr washer     | Disque Schnorr                | M6                  |
| 29  | 6   | 017554 | Linsenflanschkopfschraube | Tallow-drop bolt   | Vis à tête cylindrique bombée | M6x8                |
| 30  | 4   | 078297 | Spreizniet                | expanding rivet    | rivet                         | 4,8/4,0-8,7         |



# NEO 230, Bodenschleifmaschine / Concrete grinding machine / Ponceuse portative

## 2. Stiel+Fahrwerk / Handle+ Carriage / Manche +Châssis





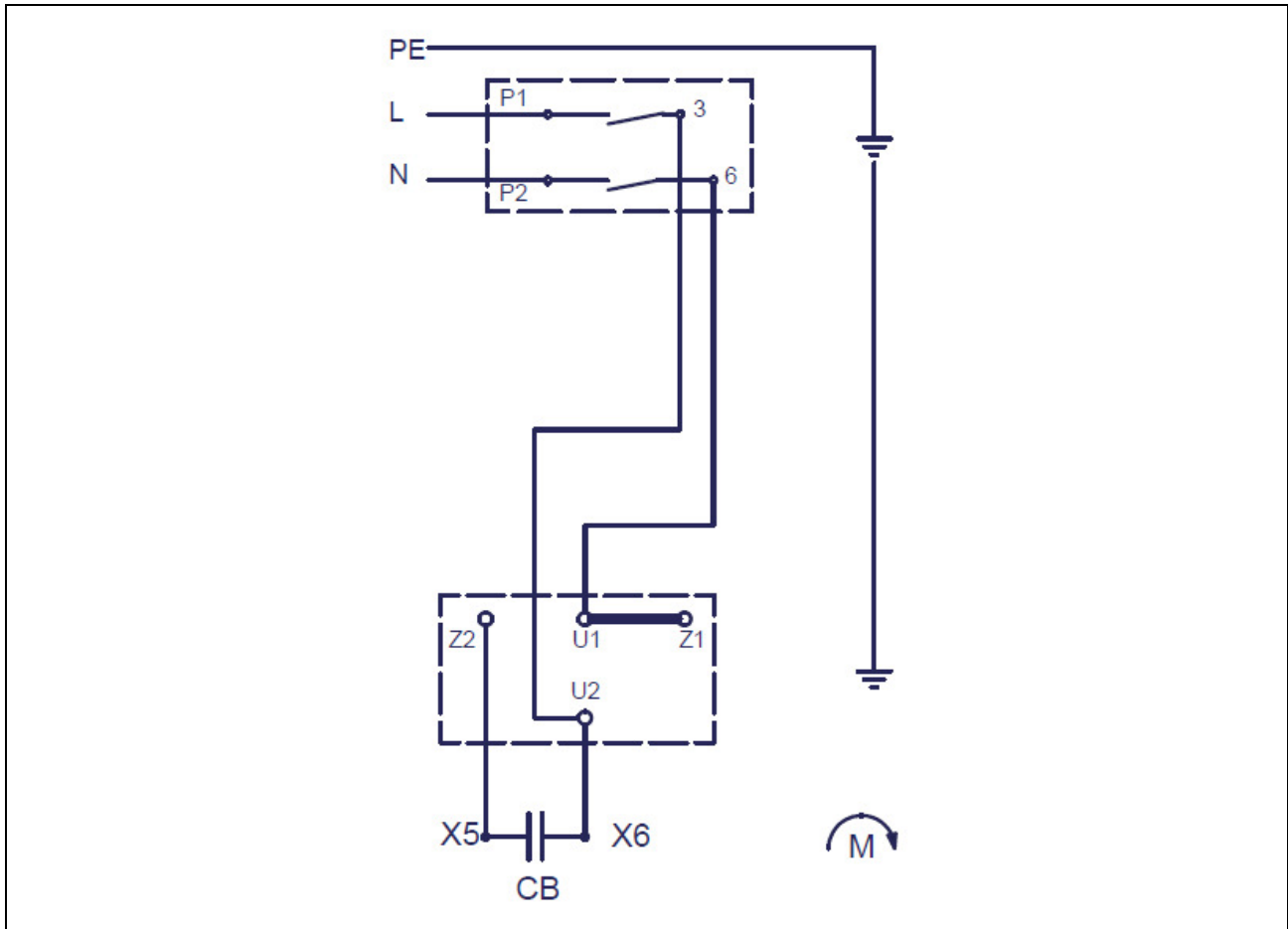
## NEO 230, Bodenschleifmaschine / Concrete grinding machine / Ponceuse portative

### 2. Stiel+Fahrwerk / Handle+ Carriage / Manche + Châssiss

| Pos | Stk | #      | Bezeichnung                  | Description                  | Dénomination                    | Norm                |
|-----|-----|--------|------------------------------|------------------------------|---------------------------------|---------------------|
| 31  | 1   | 037953 | Arretierbolzen               | Locking stud                 | Cheville d'arrêt                | M16x1,5 K0631       |
| 32  | 4   | 019090 | DU-Bundbuchse                | DU collar bush               | Douille à collet DU             |                     |
| 33  | 1   | 074686 | Grundträger                  | Base support                 | Support de base                 |                     |
| 34  | 1   | 074652 | Innenrohr                    | Inner tube                   | Tube intérieur                  |                     |
| 35  | 2   | 074694 | Passschraube                 | Fitting bolt                 | Vis de réglage                  | ISO 7379 - M10 x 20 |
| 36  | 1   | 042473 | Klemmhebel                   | Clamping lever               | Levier de serrage               | M10 verstellbar     |
| 37  | 2   | 014645 | Rad                          | Wheel                        | Roue                            | Ø180                |
| 38  | 2   | 017922 | Radnabe                      | Wheel hub                    | Moyeu de roue                   |                     |
| 39  | 3   | 074695 | Flachrundsraube              | Bolt machine truss           | Vis à ronde                     | DIN 603 - M10x75    |
| 40  | 1   | 074646 | SG Aussenrohr                | Outer tube                   | Tube extérieur                  |                     |
| 41  | 1   | 074655 | SG Chassis                   | Chassis                      | Chassis                         |                     |
| 42  | 1   | 074677 | SG Fahrwerk                  | Carriage                     | Châssiss                        |                     |
| 43  | 1   | 074687 | Schaltergehäuse              | Switch housing               | Couvercle de levier             |                     |
| 44  | 1   | 015421 | Schäumgriff                  | Foam grip                    | Poignée à mousse                |                     |
| 45  | 1   | 074653 | Stiel                        | Handle                       | Manche                          |                     |
| 46  | 1   | 074561 | Stopfen Aussenrohr           | Stopper Outer tube           | Bouchon Tube extérieur          |                     |
| 47  | 1   | 074559 | Stopfen Innenrohr            | Stopper Inner tube           | Bouchon Tube intérieur          |                     |
| 48  | 2   | 014817 | Stop-Mutter                  | Nut, self-locking            | Ecrou hexagona freinage interne | DIN 985 - M10       |
| 49  | 2   | 074648 | Strebe Stiel                 | Truss                        | Accore                          |                     |
| 50  | 2   | 017637 | U-Scheibe                    | Washer                       | Rondelle                        | DIN 9021 - 13       |
| 51  | 2   | 014829 | U-Scheibe                    | Washer                       | Rondelle                        | DIN 125 - A 10,5    |
| 52  | 2   | 018236 | U-Scheibe                    | Washer                       | Rondelle                        | DIN 9021 - M10      |
| 53  | 1   | 015000 | ZB- Zueihandschalter Tripus  | Two-hand control unit Tripus | Commande à deux mains Tripus    |                     |
| 54  | 2   | 018301 | Zylinderschraube             | Cylinder head bolt           | Vis à tête cylindrique          | DIN 912 - M10 x 20  |
| 55  | 2   | 017551 | Zylinderschraube             | Cylinder head bolt           | Vis à tête cylindrique          | DIN 912 - M8 x 40   |
| 56  | 2   | 017531 | Gewindestift                 | Headless pin                 | Vis sans tête                   | DIN 913 - M6 x 6    |
| 57  | 2   | 018806 | Splint                       | Split-pin                    | Goupille fendue                 | DIN 94 - 3,2 x 25   |
| 58  | 1   | 017639 | Zylinderschraube             | Cylinder head bolt           | Vis à tête cylindrique          | DIN 912-M4x55       |
| 59  | 1   | 017452 | U-Scheibe                    | Washer                       | Rondelle                        | DIN 125-1 - B 4     |
| 60  | 1   | 016961 | Schnorrzscheibe              | Schnorr washer               | Disque Schnorr                  | M4                  |
| 61  | 4   | 014759 | Senkschrauben                | Countersink bolt             | Vis à tête conique              | DIN 7991 - M8x18    |
| 62  | 2   | 014860 | Schnorrzscheibe              | Schnorr washer               | Disque Schnorr                  | M8                  |
| 63  | 2   | 017663 | Zahnscheibe                  | Tooth lock washer            | Disque denté                    | DIN 6797 - A 4,3    |
| 64  | 2   | 017473 | Messingschraube              | Cylinder head bolt           | Vis à tête cylindrique          | DIN 84 - M4 x 8     |
| 65  | 2   | 075487 | Distanzrolle                 | Distance roll                | Rouleau d'écartement            | 24x12,5x16          |
| 66  | 1   | 014975 | Zuleitung mit Schuko Stecker | Cord with plug               | Câble avec Connecteur           |                     |
| 67  | 4   | 017725 | Zylinderschraube             | Cylinder head bolt           | Vis à tête cylindrique          | DIN 912 - M4 x 20   |
| 68  | 2   | 017709 | Kabelschelle                 | Cable clamp                  | Collier de câble                |                     |
| 69  | 1   | 076479 | Motorkabel                   | Cable                        | Câble                           |                     |
| 70  | 1   | 074676 | Achse kurz Fahrwerk          | Axle short                   | Axe court                       |                     |



**NEO 230, Bodenschleifmaschine / Concrete grinding machine / Ponceuse portative**  
**Schaltplan / Circuit diagram / Schéma de connexions**



**Zubehör**

| Stk | #      | Bezeichnung    | Description           | Dénomination        | Norm         |
|-----|--------|----------------|-----------------------|---------------------|--------------|
| 1   | 075915 | Werkzeugsatz   | Tool kit              | Jeu d'outils        |              |
| 1   | 054064 | Werkzeugtasche | Tool pouch            | Sac à outils        |              |
| 1   | 015315 | Gehörschutz    | Hearing protectors    | Casque anti-bruit   |              |
| 1   | 015316 | Schutzbrille   | Protective goggles    | Lunette protectrice |              |
| 1   | 064194 | Wasserwaage    | Spirit level          | Niveau à bulle      | 230mm        |
| 1   | 070900 | Inbusschlüssel | Hexagonal bolt driver | Tournevis pour vis  | SW8 DIN 911L |
| 1   | 074778 | Anleitung      | Operating manual      | Mode d'emploi       |              |



